

Öl-Brennwert

3



Anlage: OSCR 24 Condens
Objekt: Wohnhaus Niki Koteschowetz
Fachunternehmen: Firma Terrakalor, Aldrans



Inhalt

Schnellauswahl

Produkt	Seite	Leistung	Anzahl Modelle	Raumluft-abhängig	Raumluft-unabhängig	1-stufig	2-stufig	modulierend	Bis zu 3 Heizkreise	Warmwasser mit integriertem Speicher	Warmwasser mit externem Speicher
OSCR 18-30 Condens	56	9 bis 30 kW	3	✓	✓			✓	✓		✓
OVCR/OBCR 18-24 Condens	58	9 bis 24 kW	8	✓	✓			✓	✓	✓	
ÖEnovia Tower Oil Beispiele/Übersicht	62	9 bis 30 kW									
PUR 260 Condens	66-67	50 bis 85 kW	3	✓		✓	✓		✓		✓
PUR 350 Condens	68-70	57 bis 291 kW	6	✓			✓		✓		✓
ANSCHLUSSGRUPPEN											
Anschlussgruppen ÖEnovia Tower Oil	64-65										

OSCR 18-24-30 LS Condens



- incl. Außenfühler
- 1. Mischkreis aktivierbar durch zusätzlichen Fühler
- 2. Mischkreis aktivierbar durch zusätzliche Steckplatine

Technische Beschreibung

- Öl-Brennwertkessel aus Edelstahl, großer Verbrennungsraum und innovative Wasserführung
- Modulierender Öl-Gebläsebrenner mit gleichbleibendem Öl/Luftverhältnis für extrem saubere Verbrennung über den gesamten Modulationsbereich zwischen 60 und 100%.
- Serienmäßig integrierte witterungsgeführte Regelung CE-tronic 4[®] mit automatischer Sommer/Winter Umschaltung, Ansteuerung von bis zu 3 Heizkreisen (1xdirekt und 2x gemischt) und Warmwasservorrangschaltung. (Vorlauffühler für den 1 gemischten Kreis und Mischerplatine für 2. Kreis, und Speicherfühler sind Zubehör).
- Hocheffizienz-Energiespar-Heizungsumwälzpumpe der Klasse "A" serienmäßig im Lieferumfang. Für den 1. gemischten Heizkreis kann innerhalb der Kesselverkleidung ein Bausatz Motormischer mit Umwälzpumpe eingebaut werden.

Wahlweise ist raumluftabhängige oder raumluftunabhängige Betriebsweise möglich.

- Zum Öl-Brennwertkessel passende Warmwasser- Speicher als Schichtenladespeicher mit 100L oder im Design passende nebenstehende Rohrschlangen Speicher mit 160L oder als Solarspeicher mit 220L als Zubehör

Lieferumfang 1 Kofli

- 1 Kofli verkleideter Kessel inklusive Öl Brenner und Regelung.

Betriebsbedingungen

- zul. Vorlauftemperatur: 100°C
- zul. Betriebsüberdruck: 3 bar
- Kesselthermostat von 30 bis 90°C
- Sicherheitstemperaturbegrenzer: 110°C

Achtung
Filter mit automatischer Entlüftung im Lieferumfang enthalten

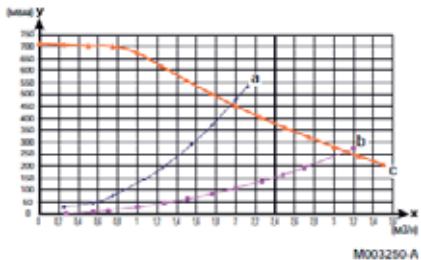
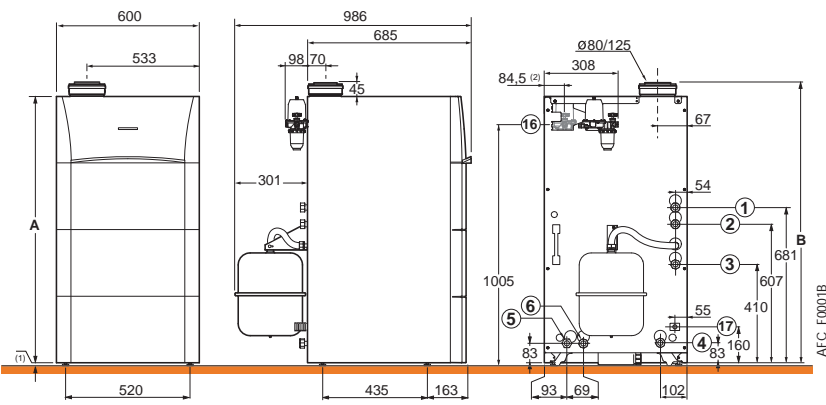
Platzbedarf der Kessel

- ① Vorlauf direkter Heizkreis G 1"
- ② Rücklauf direkter Heizkreis G 1"
- ③ Vorlauf zum Wärmetauscher des Warmwasserspeichers (Zubehör) G 3/4"
- ④ Rücklauf vom Wärmetauscher des Warmwasserspeichers (Zubehör) G 3/4"
- ⑤ Vorlauf Mischkreis (Zubehör) G 1"
- ⑥ Rücklauf Mischkreis (Zubehör) Verstellbare FüÙe

Ausdehnungsgefäß ist Zubehör

Abmessungen OSCR 18-24-30 Condens ohne Speicher

Typ	Platzbedarf (mm)	
	A	B
18	1130	1177
24	1130	1177
30	1200	1247



- a. Druckverlust Heizkessel (mit Rückschlagklappe)
- b. Druckverlust Heizkessel (ohne Rückschlagklappe)
- c. Umwälzpumpe (A Klasse Pumpe)
- x. Durchflussmenge
- y. Förderhöhe der Heizkreis-Umwälzpumpe

Typ raumluftunabhängig	OSCR 18 LS Condens	OSCR 24 LS Condens	OSCR 30 LS Condens
Wärmebelastung (Hi)	10 bis 18	14 bis 24	17 bis 29
Bestell-Nr.	100019265	100019266	100019268
Kofli	MV 19	MV 20	MV 21
Preis (PG2)	€ 6 376,-	€ 6 545,-	€ 6 642,-

Technische Daten		10,6 - 18,0	14,1 - 24,0	17,6 - 30,0
Nennwärmeleistung bei 50/30°C	kW	10,6 - 18,0	14,1 - 24,0	17,6 - 30,0
Modulationsbereich	%	60 - 100	60 - 100	60 - 100
Normnutzungsgrad	%	105,3	105,1	105,0
Abgastemperatur bei 40°C	°C	41	44	47
Abgasmassenstrom min.-max. Leistung	kg/h	13 - 27	18 - 36	22 - 45
Restförderdruck	Pa	30	50	70
CO ₂ -Gehalt der Abgase	%	12,5	12,5	12,5
Wasserinhalt	L	47	47	58
Wasserseitiger Widerstand bei ΔT = 20 K	mbar	64	84	109
Nennwasserdurchfluss bei ΔT = 20 K (Hi = 50/30°C)	m ³ /h	0,387-0,775	0,516-1,033	0,645-1,291
Elektrische Leistung (ohne Zubehör)	W	400	400	400
Geräuschpegel bei min. Leistung in 1 Meter Entfernung	dB(A)	44-52	44-52	44-52
Leergewicht	kg	117	117	135
Jahreszeitbedingte Raumheizungs-Energieeffizienz	%	90	90	90
Jährlicher Energieverbrauch	GJ	54	74	93

Kesselzubehör nur für OSCR, für Heizungsbetrieb ohne Warmwasserbereitung oder Heizungsbetrieb mit externem Speicher

Enovia[®]Tower Oil OSCR Kesselzubehör Regelungszubehör

Öl-Brennwert

Montagezubehör für OSCR (PG2)	Kolli	Bestell-Nr.	€
Thermostatisches Mischventil für direkten Anschluss einer Fußbodenh.	MV 10	100017736	175,-
Ausdehnungsgefäß 18 L mit Halter	MV 4	100016432	97,-
Heizkesselsockel: Der Heizkesselsockel zwecks Gefälle für Kondensatablauf ist im Bedarfsfall bauseitig zu stellen			
Ersatzteilkoffer		200023108	2 576,- (PG 15)
Regelungszubehör für OSCR (PG2)	Kolli	Bestell-Nr.	€
Speicherfühler für OE-tronic 4* des externen Speichers	AD 212	100000030	48,-
Systempufferfühler für OE-tronic 4* zum Einsatz in Pufferspeicher, hydraulischer Weiche und als			
Summenvorlauffühler in einer Kaskade	AD 250	100013305	48,-
Vorlauffühler zur Aktivierung des ersten Mischerkreises	AD 199	163176	66,-
Platine und Vorlauffühler zur Steuerung des zweiten Mischerkreis oder als Hilfsausgang	AD 249	100013304	167,-
Dialogfernbedienung RS 400 zur Fernkontrolle für je einen Heizkreis vom Wohnraum aus (2-Draht-Anschluss)	AD 257	100013477	195,-
Funk - Dialogfernbedienung RS 400R zur Fernkontrolle für je einen Heizkreis vom Wohnraum aus			
AD 252 erforderlich - (drahtlos)	AD 255	100013472	224,-
Funk-Außenfühler - AD 252 erforderlich - (drahtlos)	AD 251	100013306	77,-
Funk-Kesselmodul - wird benötigt beim Einsatz vom Funkaußenfühler (AD251) oder einer, zwei oder drei			
Funkfernbedienung(en) (AD255)	AD 252	100013307	126,-
OE-tronic 4* DIN Mischereverweiterung im Wandgehäuse für bis zu zwei zusätzliche Mischerkreise.			
Lieferumfang: Außenfühler, Bedienfeld, Buskabel	AD 259	192150	1 210,-
Zweiter Mischerkreis durch Zubehör (einem - AD 199) aktivierbar BUS-Verbindungsleitung für			
Kesselkaskade und Mischereverweiterung (12 Meter) LANG	AD 134	161114	93,-
Solar Kollektorfühler PT 1000 FKP6, 1,5m lang für Speicher 220 SHL	EC 155	190141	47,-
Neutralisation für OSCR (PG2)	Kolli	Bestell-Nr.	€
Kondensatpumpe mit 192 L/h bei 3 m Höhe + Gehäuse ohne Neutralisation für Gas und Öl (nur in Kombination mit RNA Komfort)		192260	291,-
Neutralisationsanlage RNA Komfort bis 100 kW für Gas- und Ölbrennwertgeräte		192259	242,-
Anschlusszubehör für RNA Komfort und/oder Kondensathebepumpe		192591	58,-
Wartungspaket mit Granulat und Absorberfließ für Neutralisationsanlage RNA Komfort		192261	77,-
Pumpengruppen Heizung für OSCR (PG2)	Kolli	Bestell-Nr.	€
Anschluss-Set Heizkreis extern	MV 6	100016490	92,-
Anschlussgruppe mit Dreiwegemischer, A-Pumpe und Stellmotor für 1 gemischten Heizkreis (Wandaufbau, extern)	EA 144	100020168	819,-
Anschlussgruppe ohne Mischer, A-Pumpe für 1 ungemischten Heizkreis (Wandaufbau, extern)	EA 143	100020167	621,-
Verteilbalken mit hydraulischem Abgleich, HydroFixx mit Isolierung nach EnEV, 2 Kreise		191099	407,-
Verteilbalken mit hydraulischem Abgleich, HydroFixx mit Isolierung nach EnEV, 3 Kreise		191102	525,-
Heizungsfilter TF1 Hydrozyklon- und Magnetleitungsfilter komplett mit Absperrventilen 3/4" bis 35 kW bei Delta T 20K		192212	264,-
Heizungsfilter TF1 Hydrozyklon- und Magnetleitungsfilter komplett mit Absperrungen 1" 36-65 kW bei Delta T 20K		192509	282,-
Passstück für interne Heizungspumpe	MV 30	7608024	25,- (PG 9)
Pumpengruppen Speicherladung für OSCR (PG2)	Kolli	Bestell-Nr.	€
Verrohrungssatz für externen Speicher inkl. A-Klasse Speicherladepumpe	MV 33	7608114	335,-
Zirkulationszubehör für Speicher 100 HL	ER 218	100017432	29,-
Zirkulationszubehör für Speicher 160 SL + 220 SHL	ER 219	100017433	72,-
Anschlusssatz Speicher 220 SHL nebeneinander	MV 35	7611256	576,-
Anschlusssatz Speicher 100 HL übereinander	MV 34	7611211	302,-
Anschlusssatz Speicher 160 SL nebeneinander	MV 32	7608113	514,-
Sonderzubehör Abgas für OSCR (PG2)	Kolli	Bestell-Nr.	€
Abdeckblech für Abgasanschl. hinten	MV 9	100017720	40,-
Abgasmessstück DN 80/125 Außerhalb der Kesselverkleidung	MV 25	100019734	53,-
Inbetriebnahme für OSCR (PG2)	Kolli	Bestell-Nr.	€
Inbetriebnahme zzgl. Fahrtkosten		199024	279,- (PG 9)

Pumpengruppen Speicherladung siehe Seite 64 u. 251

Wasserbehandlung siehe Seite 242 ff

Abgassysteme siehe Kap. 5

Apps für Smartphones bzw. Tablet-PCs siehe Seite 134 u. 135





OBCR 18 + 24 mit Speicher 160 SL (nebenstehend)

OSCR_C0008



OBCR 18 + 24 mit Speicher 220 SHL (nebenstehend)
OSCR 30 nur mit externem Speicher!

OSCR_C0007



OVCR 18 + 24 mit 100 HL

OSCR_C0006



OVCR 18 + 24 mit L160 SL

OSCR mit L 160 SL OE_AFC_00019

Typ OVCR / 100HL	18	24
Beschreibung	OSCR 18, EcaLoad 100 HL mit Speicherfühler und Verrohrung MV 34	OSCR 24, EcaLoad 100 HL mit Speicherfühler und Verrohrung MV 34
Paketnummer	1000177451	1000177471
Preis (PG2)	€ 7 678,-	€ 7 842,-
Typ OBCR / 160SL		
Beschreibung	OSCR 18, EcaFlow 160 SL mit Speicherfühler, Deckel u. Verrohrung MV 32	OSCR 24, EcaFlow 160 SL mit Speicherfühler, Deckel u. Verrohrung MV 32
Paketnummer	1000177461	1000177481
Preis (PG2)	€ 7 698,-	€ 7 862,-
Typ OBCR / L 160 SL		
Beschreibung	OSCR 18, EcaLoad L 160 SL mit Speicherfühler u. Verrohrung MV 34	OSCR 24, EcaLoad L 160 SL mit Speicherfühler u. Verrohrung MV 34
Paketnummer	7614425	7614426
Preis (PG2)	€ 7 831,-	€ 8 016,-
Typ OBCR / 220SHL		
Beschreibung	OSCR 18, EcaLoad 220 SHL mit Speicherfühler, Deckel, Verrohrung MV 35 und MAG Solar	OSCR 24, EcaLoad 220 SHL mit Speicherfühler, Deckel, Verrohrung MV 35 und MAG Solar
Paketnummer	192335	192336
Preis (PG2)	€ 9 041,-	€ 9 205,-

Technische Beschreibung

- Unterstell- bzw. Beistell-Hochleistungsspeicher mit Schichtbeladefunktion über integrierte Umwälzpumpe und Edelstahlplattenwärmetauscher. Damit werden höchstmögliche Dauerzapfleistungen bei geringstmöglichen Abmessungen realisiert
- Solarseitige Ausstattung mit Regelung, Pumpenstation, Brauchwassermischer und Solarkreisarmaturen
- Bus-Verbindung vom Solarkreisregler CEtrosol Ai zur CE-tronic 4[®]. Damit sind sämtliche solarseitigen Ablesewerte und Einstellungen über die CE-tronic 4[®] möglich
- Emaillierter Speicher mit Titan-Fremdstromanode
- FCKW-freie Polyurethanisolierung Außenverkleidung aus pulverbeschichtetem Blech – optisch passend zur Kesselreihe OSCR
- Verstellbare FüÙe
- Zubehör: Kollektorfühler

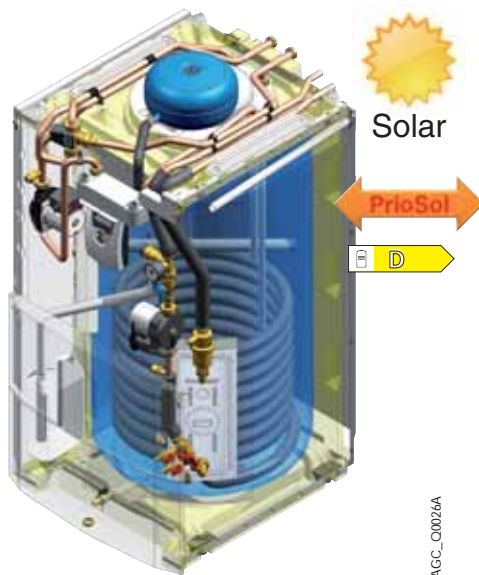
Betriebsbedingungen

Primärkreis (Heizungswasser)
 Zulässige Betriebstemperatur: 95°C
 Zulässiger Betriebsüberdruck: 3,0 bar
 Primärkreis (Solarkreis)
 Zulässige Betriebstemperatur: 135°C
 Zulässiger Betriebsüberdruck: 6,0 bar
 Inhalt des Wärmetauschers: 8,4 L
 Sekundärkreis (Trinkwasser)
 Zulässige Betriebstemperatur: 95°C
 Zulässiger Betriebsüberdruck: 8,0 bar

Ausstattung

Vollständiger Trinkwassererwärmer
 Installations-, Bedienungs- und Wartungsanleitung,
 Speicherfühler
 Kabel für Fremdstromanode
 Kaltwasser-Temperaturfühler
 Membran für Durchflussbegrenzer

EcaLoad[®]



AGC_00026A

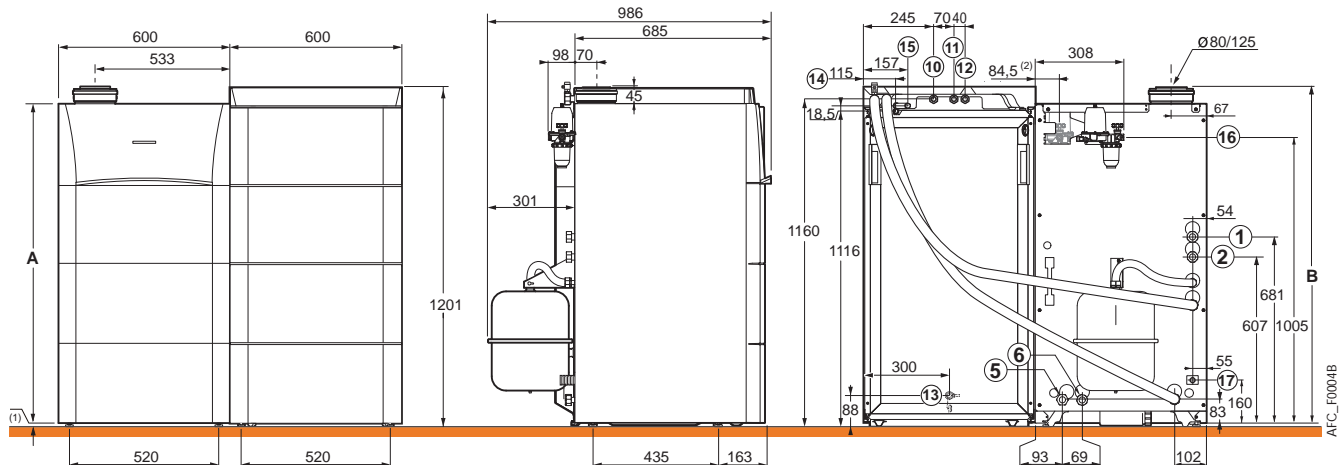
Technische Daten

Kolli ER 220 Bestell-Nr. 100016425

Vom Kesseltyp abhängige Leistungen	EcaLoad 220 SHL Öl-Brennwert-Standkessel		
	18 kW	24 kW	
Leistungsaufnahme	kW	18	24
Dauerleistung ΔT 35 K (1)	L/h	440	590
Zapfleistung ΔT 30 K (2)	L/10min	210	240
Leistungskennzahl	NL	1,7	2,2
Wasserinhalt	L	220	
Bereitschaftsteil	L	85	
Solarteil	L	135	
Bereitschaftstemperaturverluste $\Delta T = 45K$	kWh/24h	2,26	
Leer-Gewicht	kg	130	
Wärmetauscherfläche Solar	m ²	1,25	

(1) Bei 80°C Kesseltemperatur, 10°C Kaltwassertemperatur, 65°C Speichertemperatur
 (2) Gemäß EN 13203

OSCR mit Warmwasserwärmer 220 SHL (nebenstehend) = Kombination OBCR



Ausdehnungsgefäß ist Zubehör

Typ	Platzbedarf (mm)	
	A	B
OSCR 18LS	1130	1175
OSCR 24LS	1130	1175

Technische Beschreibung und Daten der Speicher

Technische Beschreibung

CEcaLoad 100HL

- Unterstell- Hochleistungsspeicher mit Schichtbeladefunktion über integrierte Umwälzpumpe und Edelstahlplattenwärmetauscher. Damit werden höchstmögliche Dauerzapfleistungen bei geringstmöglichen Abmessungen realisiert

CEcaFlow 160SL + L 160SL

- Unterstell- bzw. Beistell- Hochleistungsspeicher mit Beladung über Glattrohrwärmetauscher.

CEcaLoad 100HL / CEcaFlow 160SL / CEcaFlow L 160SL

- Emailierter Speicher mit Titan-Fremdstromanode
- FCKW-freie Polyurethansisolierung Außenverkleidung aus pulverbeschichtetem Blech – optisch passend zur Kesselreihe OSCR
- Verstellbare FüÙe

Betriebsbedingungen

Primärkreis (Heizungswasser)

Zulässige Betriebstemperatur: 95°C

Zulässiger Betriebsüberdruck: 3,0 bar

Sekundärkreis (Trinkwasser)

Zulässige Betriebstemperatur: 95°C

Zulässiger Betriebsüberdruck: 10,0 bar

Ausstattung

Vollständiger Trinkwassererwärmer

Installations-, Bedienungs- und Wartungsanleitung,

Speicherfühler

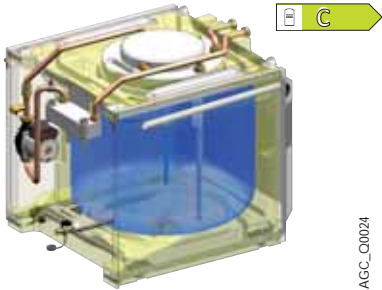
Kabel für Fremdstromanode

Nur bei CEcaLoad 100HL

Kaltwasser-Temperaturfühler

Membran für Durchflussbegrenzer

CEcaLoad[®]



AGC_00024

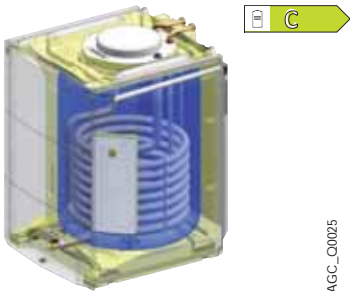
Technische Daten

Vom Kesseltyp abhängige Leistungen		Kolle ER 225 Bestell-Nr. 100016430	
		CEcaLoad 100 HL Öl-Brennwert-Standkessel	
		18 kW	24 kW
Leistungsaufnahme	kW	18	24
Dauerleistung ΔT 35 K (1)	L/h	440	590
Zapfleistung ΔT 30 K (2)	L/10min	210	240
Leistungskennzahl	NL	1,7	2,2
Wasserinhalt	L	100	
Bereitschaftstemperatur-verluste ΔT = 45K	kWh/24h	1,35	
Leer-Gewicht	kg	60	
Wärmetauscherfläche	m ²	-	

(1) Bei 80°C Kesseltemperatur, 10°C Kaltwassertemperatur, 65°C Speichertemperatur

(2) Gemäß EN 13203

CEcaFlow[®]



AGC_00025

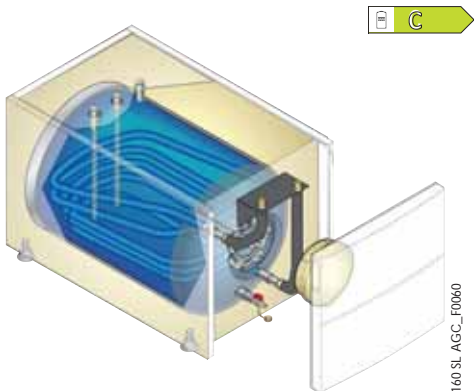
Technische Daten

Vom Kesseltyp abhängige Leistungen		Kolle ER 223 Bestell-Nr. 100016428	
		CEcaFlow 160 SL Öl-Brennwert-Standkessel	
		18 kW	24 kW
Leistungsaufnahme	kW	18	24
Dauerleistung ΔT 35 K (1)	L/h	440	590
Zapfleistung ΔT 30 K (2)	L/10min	230	235
Leistungskennzahl	NL	2,1	2,2
Wasserinhalt	L	160	
Bereitschaftstemperatur-verluste ΔT = 45K	kWh/24h	1,74	
Leer-Gewicht	kg	89	
Wärmetauscherfläche	m ²	1,1	

(1) Bei 80°C Kesseltemperatur, 10°C Kaltwassertemperatur, 65°C Speichertemperatur

(2) Gemäß EN 13203

CEcaFlow[®]



L160 SL AGC_00060

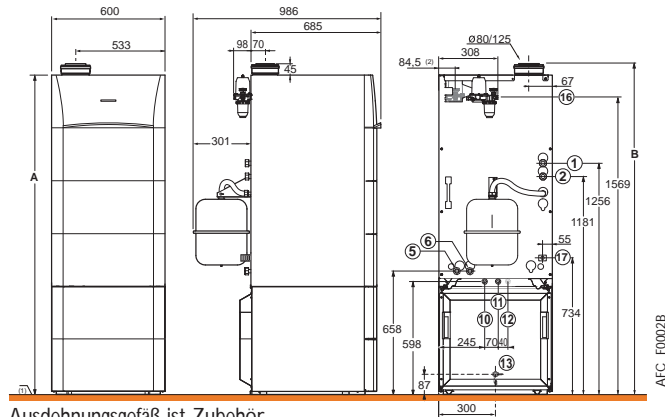
Technische Daten

Vom Kesseltyp abhängige Leistungen		Kolle EC 600 Bestell-Nr. 100020079	
		CEcaFlow L 160 SL Öl-Brennwert-Standkessel	
		18 kW	24 kW
Leistungsaufnahme	kW	16,2	22
Dauerleistung ΔT 35 K (1)	L/h	400	535
Zapfleistung ΔT 30 K (2)	L/10min	230	235
Leistungskennzahl	NL	2,1	2,2
Wasserinhalt	L	160	
Bereitschaftstemperatur-verluste ΔT = 45K	kWh/24h	1,46	
Leer-Gewicht	kg	89	
Wärmetauscherfläche	m ²	0,95	

(1) Bei 80°C Kesseltemperatur, 10°C Kaltwassertemperatur, 65°C Speichertemperatur

(2) Gemäß EN 13203

OSCR mit Warmwassererwärmer 100HL (übereinander) = Kombination OVCR

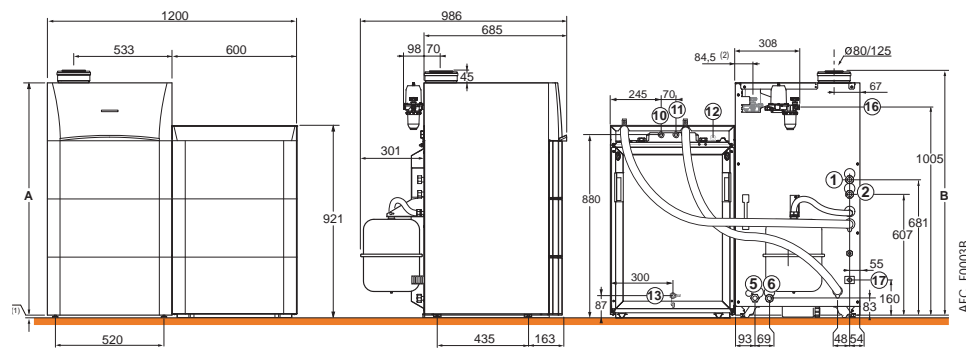


- ① Kesselkreis-Vorlauf G 1
 - ② Kesselkreis-Rücklauf G 1
 - ③ Primärvorlauf des unabhängigen WW-Erwärmers (Zubehör) G 3/4
 - ④ Primärrücklauf des unabhängigen WW-Erwärmers (Zubehör) G 3/4
 - ⑤ Mischkreis-Vorlauf (Zubehör) G 1
 - ⑥ Mischkreis-Rücklauf (Zubehör) G 1
 - ⑩ Kaltwassereintritt G 3/4
 - ⑪ Warmwasseraustritt G 3/4
 - ⑫ Rücklauf der Warmwasser/Brauchwasser-Zirkulationsleitung (Zubehör) G 3/4
 - ⑬ Entleerungshahn für Speicher Außendurchmesser: 14 mm
 - ⑭ Primäreingang der Solarheizschlange - Kupfer, Durchmesser: 18 mm
 - ⑮ Primäraustritt der Solarheizschlange - Kupfer, Durchmesser: 18 mm
 - ⑯ Öl-Zufuhr G 3/8
 - ⑰ Kondensatableitung, Außendurchmesser: 25 mm
 - ⑱ Abgasaustritt unten (nur RLA) Ø 80 mm
- (1) Einstellbare Füße, 0 bis 20 mm
(2) Falls Montage des Heizölfilters mit Entlüfter unterhalb der Verkleidung

Ausdehnungsgefäß ist Zubehör

Typ	Platzbedarf (mm)	
	A	B
OVCR 18LS	1686	1731
OVCR 24LS	1686	1731

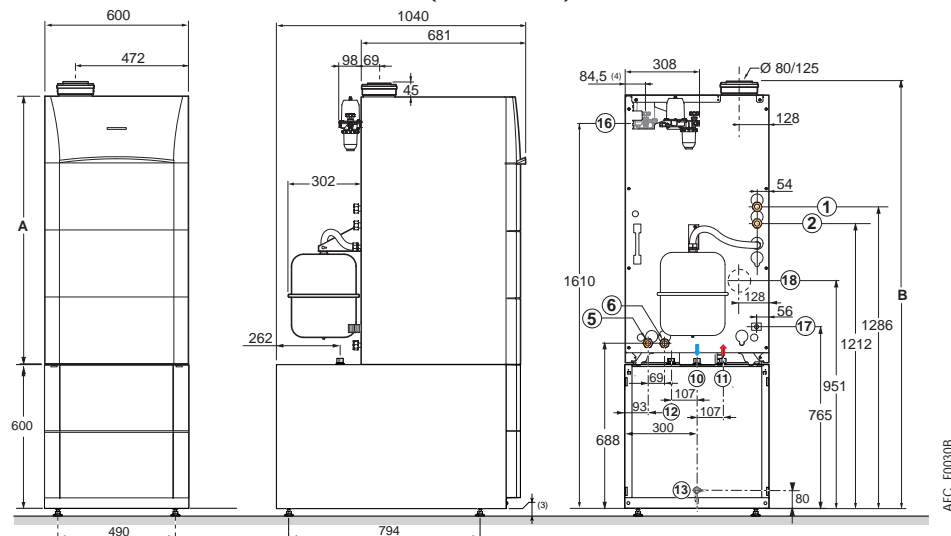
OSCR mit Warmwassererwärmer 160SL (nebenstehend) = Kombination OBCR



Ausdehnungsgefäß ist Zubehör

Typ	Platzbedarf (mm)	
	A	B
OSCR 18LS	1130	1175
OSCR 24LS	1130	1175

OSCR mit Warmwassererwärmer L 160SL (übereinander) = Kombination OVCR

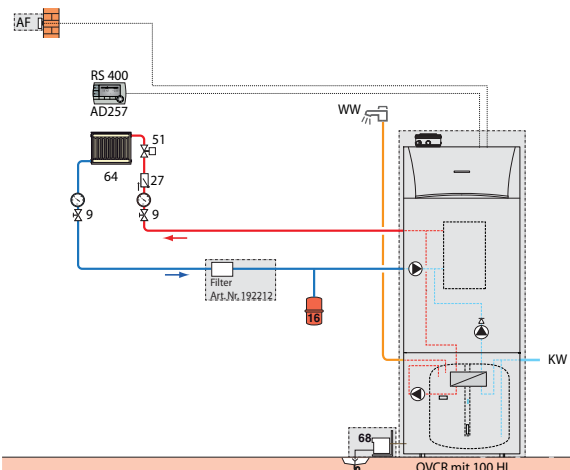


Ausdehnungsgefäß ist Zubehör

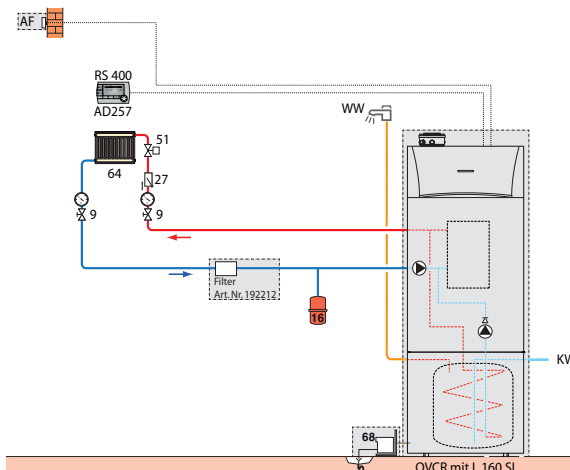
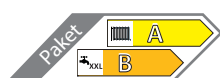
Typ	Platzbedarf (mm)	
	A	B
OVCR 18.../L 160 SL	1113	1763
OVCR 24.../L 160 SL	1113	1763



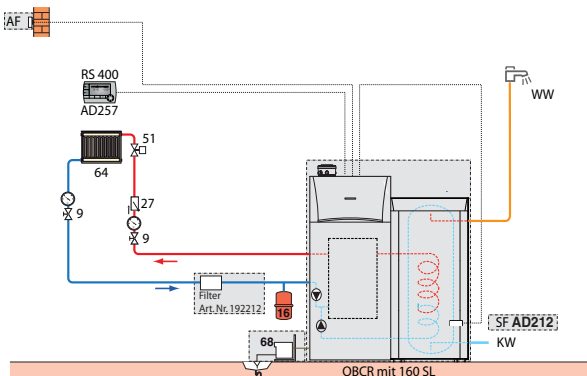
18-24
Condens



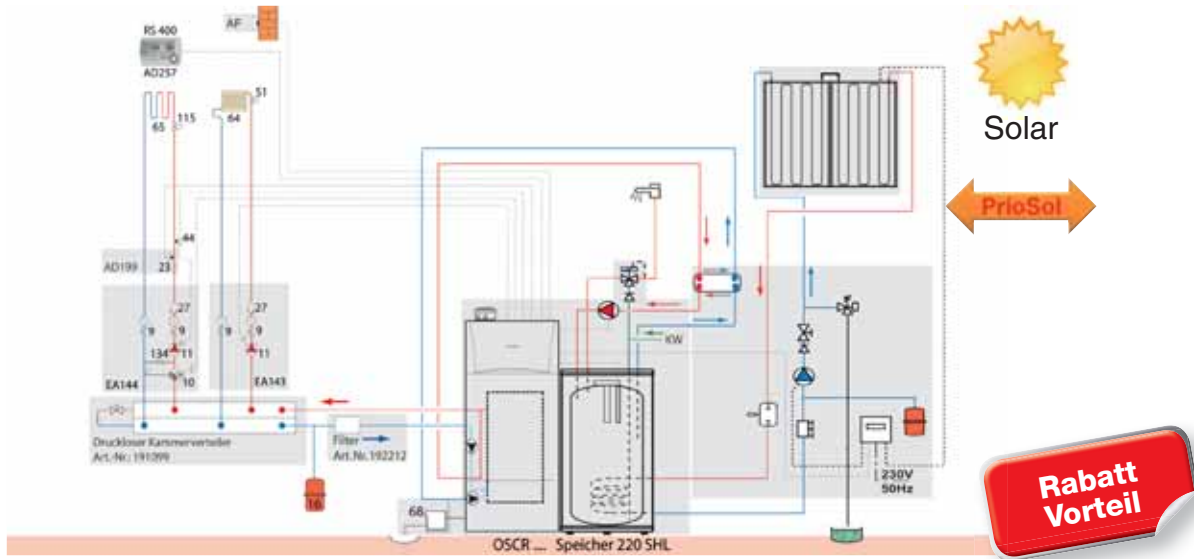
Kessel/Speicher und Zubehör im Paket (PG2)	Bestell -Nr.	€
OVCR 18 Condens mit Speicher 100 HL und Speicherverbindungsset (übereinander)	1000177451	7 678,-
Heizungsfiler TF1 Hydrozyklon- und Magnetleitungsfilter komplett mit Absperrventilen 3/4"	192212	264,-
Neutralisationsanlage RNA Komfort bis 100 kW für Gas- und Ölbrennwertgeräte	192259	242,-
Paket mit OVCR 18 LS Condens	55500501	8 184,-
Paket mit OVCR 24 LS Condens	55500502	8 348,-



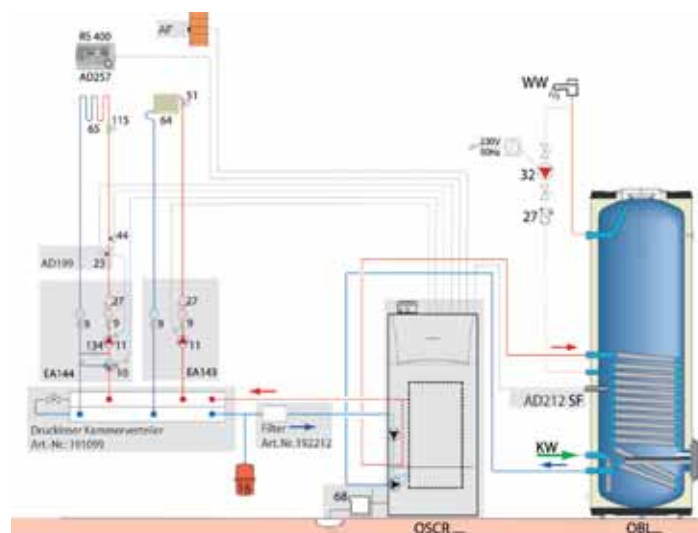
Kessel/Speicher und Zubehör im Paket (PG2)	Bestell -Nr.	€
OVCR 18 Condens mit Speicher L160 SL und Speicherverbindungsset (übereinander)	7614425	7 831,-
Heizungsfiler TF1 Hydrozyklon- und Magnetleitungsfilter komplett mit Absperrventilen 3/4"	192212	264,-
Neutralisationsanlage RNA Komfort bis 100 kW für Gas und Ölbrennwertgeräte	192259	242,-
Paket mit OVCR 18 LS Condens mit L160 SL	55500510	8 337,-
Paket mit OVCR 24 LS Condens mit L160 SL	55500511	8 522,-



Kessel/Speicher und Zubehör im Paket (PG2)	Bestell -Nr.	€
OBCR 18 mit Speicher 160 SL und Speicherverbindungsset (nebeneinander)	1000177461	7 698,-
Heizungsfiler TF1 Hydrozyklon- und Magnetleitungsfilter komplett mit Absperrventilen 3/4"	192212	264,-
Neutralisationsanlage RNA Komfort bis 100 kW für Gas- und Ölbrennwertgeräte	192259	242,-
Paket mit OBCR 18 LS Condens	55500503	8 204,-
Paket mit OBCR 24 LS Condens	55500504	8 368,-


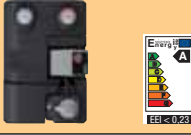
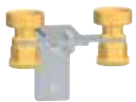




Kessel/Speicher und Zubehör im Paket (PG2)	Kolli	Bestell -Nr.	€
OBCR 18 mit Speicher 220 SHL und Speicherverbindungsset (nebeneinander) mit A-Klasse Pumpe sowie Solar MAG 12 Liter		192335	9 041,-
Heizungsfilter TF1 Hydrozyklon- und Magnetleitungsfilter komplett mit Absperrventilen 3/4"		192212	264,-
Neutralisationsanlage RNA Komfort bis 100 kW für Gas- und Ölbrennwertgeräte		192259	242,-
Verteilbalken mit hydraulischem Abgleich, HydroFixx mit Isolierung nach EnEV, 2 Kreise		191099	407,-
Anschlussgruppe mit Dreiwegemischer, A-Pumpe und Stellmotor für 1 gemischten Heizkreis (Wandaufbau, extern)	EA 144	100020168	819,-
Anschlussgruppe ohne Mischer, A-Pumpe für 1 ungemischten Heizkreis (Wandaufbau, extern)	EA 143	100020167	621,-
Vorlauffühler zur Aktivierung des ersten Mischerkreises	AD 199	163176	66,-
Solar Paket SUN D 230-2 (4,6 m ²)		192694	2 001,-
Paket mit OBCR 18 LS Condens		55500505	13 461,-
Paket mit OBCR 24 LS Condens		55500506	13 625,-

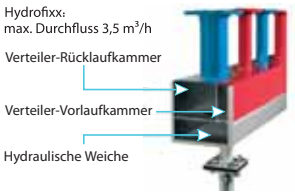


Kessel/Speicher und Zubehör im Paket (PG2)	Kolli	Bestell -Nr.	€
OSCR 18 LS Condens	MV 19	100019265	6 376,-
Heizungsfilter TF1 Hydrozyklon- und Magnetleitungsfilter komplett mit Absperrventilen 3/4"		192212	264,-
Neutralisationsanlage RNA Komfort bis 100 kW für Gas- und Ölbrennwertgeräte		192259	242,-
Verteilbalken mit hydraulischem Abgleich, HydroFixx mit Isolierung nach EnEV, 2 Kreise		191099	407,-
Anschlussgruppe mit Dreiwegemischer, A-Pumpe und Stellmotor für 1 gemischten Heizkreis (Wandaufbau, extern)	EA 144	100020168	819,-
Anschlussgruppe ohne Mischer, A-Pumpe für 1 ungemischten Heizkreis (Wandaufbau, extern)	EA 143	100020167	621,-
Vorlauffühler zur Aktivierung des ersten Mischerkreises	AD 199	163176	66,-
Speicherfühler für CE-tronic 4 des externen Speichers	AD 212	100000030	48,-
Verrohrungssatz für externen Speicher inkl. A-Klasse Ladepumpe	MV 33	7608114	335,-
Paket mit OSCR 18 LS Condens		55500507	9 178,-
Paket mit OSCR 24 LS Condens		55500508	9 347,-
Paket mit OSCR 30 LS Condens		55500509	9 444,-

Preisgruppe 2

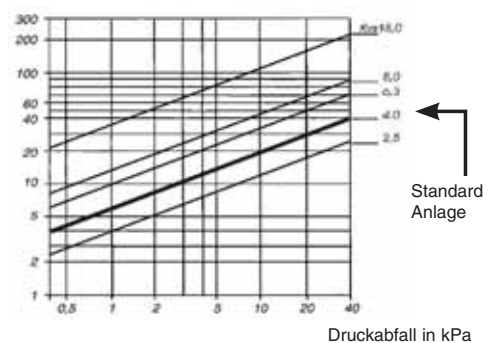
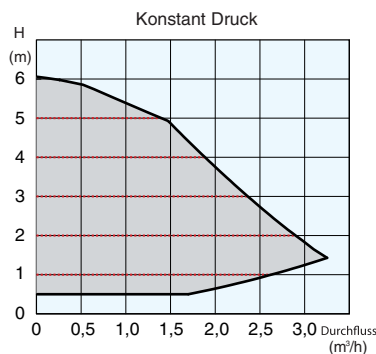
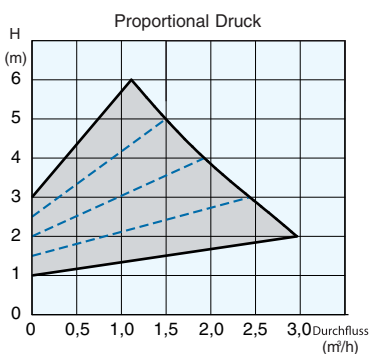
		Max Umlaufmenge	1,5 m³/h
		Maximale Leistung bei ΔT 20K*:	35 kW
		Maximale Leistung bei ΔT 10K*:	17 kW
			DN 25
	Anschlussgruppe für ungemischten Heizkreis enthält: Wärmedämmschale, Drehzahlgeregelte Pumpe 2 Absperrkugelhähne mit integriertem Thermometer; im Vorlaufrohr eine Rückschlagklappe 230 V; 50 HZ Kolli EA 143		Bestell Nr.: 100020167 € 621,-
	Anschlussgruppe für gemischten Heizkreis enthält: Wärmedämmschale, Drehzahlgeregelte Pumpe 2 Absperrkugelhähne mit integriertem Thermometer; im Vorlaufrohr eine Rückschlagklappe 230 V; 50 HZ Kolli EA 144		Bestell Nr.: 100020168 € 819,-
	Wandhalter für eine Pumpengruppe (für EA 143 bzw. 144) Kolli EA 142		Bestell Nr.: 100020166 € 116,-

		Max Umlaufmenge	2,0 m³/h
		Maximale Leistung bei ΔT 20K*:	46 kW
		Maximale Leistung bei ΔT 10K*:	23 kW
			DN 25
	Verteilerbalken für 2 und 3 Gruppen inkl. Wandhalter und Isolierung max Durchfluss 2,0 m³/h Kolli EA 140		Bestell Nr.: 100020164 € 244,-
	Wandhalter für den Verteilerbalken (für EA 140) Kolli EA 141		Bestell Nr.: 100020165 € 47,-











		Max Umlaufmenge	3,5 m³/h
		Maximale Leistung bei ΔT 20K*:	80 kW
		Maximale Leistung bei ΔT 10K*:	40 kW
			DN 25
	Verteilerbalken Hydrofix mit 2 Kreisen , Isolierung und Wandhalterung max Durchfluss 3,5 m³/h		Bestell Nr.: 191099 € 407,-
	Verteilerbalken Hydrofix mit 3 Kreisen , Isolierung und Wandhalterung max Durchfluss 3,5 m³/h		Bestell Nr.: 191102 € 525,-

* Bezogen auf die für Fußboden-/ Wandheizsysteme üblichen Druckverluste

Pumpenkennlinien für EA 143 und EA 144



courbe_3_vales

OSCR - Pumpengruppen für Heizung und für Speicherladung		
Pumpengruppen für Speicherladung		
	<p>Verrohrungssatz zwischen Kessel und Speicher 220 SHL mit A-Klasse Pumpe (nebenstehend OBCR +220 SHL)</p> <p>Kolli MV 35</p>	<p>Bestell Nr.: 7611256</p> <p>€ 576,-</p>
	<p>Verrohrungssatz Speicher 100 HL + LI 160SL mit A-Klasse Pumpe (Übereinander OVCR 100 HL+ OVCR LI 160 SL)</p> <p>Kolli MV 34</p>	<p>Bestell Nr.: 7611211</p> <p>€ 302,-</p>
	<p>Verrohrungssatz für externen Speicher inkl. A-Klasse Speicherladepumpe</p> <p>Kolli MV 33</p>	<p>Bestell Nr.: 7608114</p> <p>€ 335,-</p>
	<p>Verrohrungssatz Speicher 160SI mit A-Klasse Pumpe, (nebenstehend OBCR +160SL)</p> <p>Kolli MV 32</p>	<p>Bestell Nr.: 7608113</p> <p>€ 514,-</p>
	<p>Anschlusssatz Speicher 220 SHL nebeneinander</p> <p>Kolli MV 11</p>	<p>Bestell Nr.: 100017738</p> <p>€ 519,-</p>
	<p>Anschlusssatz Speicher 160 SL nebeneinander</p> <p>Kolli MV 8</p>	<p>Bestell Nr.: 100016492</p> <p>€ 466,-</p>
	<p>Anschlusssatz Speicher 100 HL übereinander</p> <p>Kolli MV 7</p>	<p>Bestell Nr.: 100016491</p> <p>€ 368,-</p>
	<p>Anschlusssatz Heizkreis extern</p> <p>Kolli MV 6</p>	<p>Bestell Nr.: 100016490</p> <p>€ 92,-</p>
	<p>Integrierbarer Anschlusssatz für 1 Mischkreis bestehend aus: Dreiwegemischer mit Stellmotor A-Klasse Pumpe und Verrohrung</p> <p>Kolli MV 31</p>	<p>Bestell Nr.: 7608112</p> <p>€ 656,-</p>
	<p>Thermostatisches Mischventil für direkten Anschluss einer Fußbodenheizung</p> <p>Kolli MV 10</p>	<p>Bestell Nr.: 100017736</p> <p>€ 175,-</p>

PUR 260 Condens

ÖL-UNIT Brennwertkessel Für Heizung von 40 bis 85 kW



2006/95 EWG Niederspannungsrichtlinie
2004/108 EWG Richtlinie für elektromagne-
tische Verträglichkeit (EMV)
92/42 EWG Wirkungsgrad-Richtlinie
Produkt -ID-Nr. 1312CN5689
VKF 23684



PUR260CONDENS_C0001

Technische Beschreibung

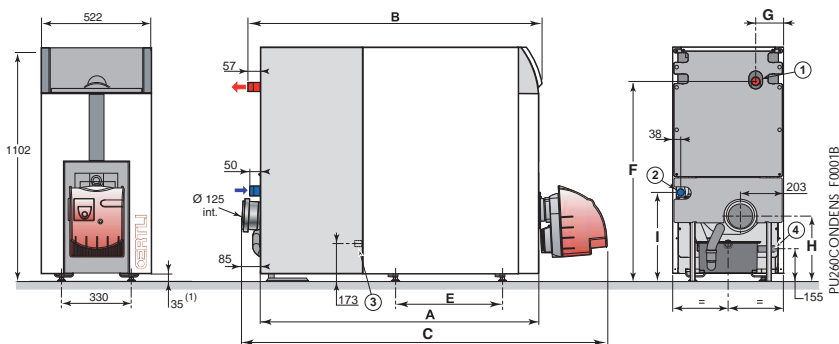
- Öl-UNIT Brennwert-Heizkessel
- **Normnutzungsgrad bis 104%**
- Guss-Heizkesselkörper
- Drei-Zug Prinzip
- schwenkbare Feuerraumtür
- **Korrosionsbeständiger Keramik Abgaswärmetauscher** mit Siphon zur Kondenswassersperre und verstellbaren Füßen
- **Schadstoff-Emissionsarmer zweistufiger Ölbrenner mit Rezirkulation (NOx) < 100 mg/kWh (mit 50/30°C)**
- Schaltfeld mit programmierbarer witterungsgeführte Regelung CE-tronic 3® mit Platine AD 217 für zweistufigen Ölbrenner.

Verpackung 5 Pakete

- Genipelter Gußblock mit Zubehör (in Einzelglieder lieferbar),
- Verkleidung und Isolierung
- Schaltfeld
- N Typ zweistufiger Ölbrenner mit Rückbelüftung
- Keramik Wärmetauscher mit Siphon zur Montage unter Verkleidung

Betriebsbedingungen

Abgaszulassung: Schacht B₂₃, B₂₃₀
Minimale Rücklauftemperatur: 20°C
Minimale Vorlauftemperatur: 30°C
Maximaler Betriebsdruck: 4 bar
Maximale betriebstemperatur: 100°C
Sicherheitsthermostat: 110°C



Abmessungen PU... CONDENS

Typ	Platzbedarf (in mm)							
	A	B	C	E	F	G	H	I
265	1 310	1 382	1 734	507	953	116	311	418
266	1 437	1 509	1 921	634	959	114	314	420
267	1 564	1 636	2 068	761	959	114	314	420

- ① Heizungsanlauf R 1 1/4
- ② Heizungsrücklauf R 1 1/4
- ③ Füll- und Entleerungs- Öffnung Rp 3/4
- ④ Kondenswasser-Anschluß Außengewinde 30 mm

Rp: Innengewinde
R: Außengewinde
(1) Einstellbare Füße: 35 mm, verstellbar von 35 bis 50 mm

Typ		PUR 265 Condens	PUR 266 Condens	PUR 267 Condens
Nennleistung	kW	40-50	50-67	67-85
Bestell-Nr geblockt		100019188	100019189	100019190
Preis (PG2)	€	8 641,-	9 840,-	10 773,-

PUR 260 Condens in losen Gliedern auf Anfrage

Technische Daten PUR 260 Condens

Nennwärmeleistung P _n bei 50/30°C	kW	50	67	85	
Wirkungsgrad nach Hi	- 100% P _n Durchschnittstemp.: 70°C	%	96,1	96,6	96,4
	- 30% P _n Rücklauftemp.: 50°C	%	102,3	102,8	102,7
	- 30% P _n Rücklauftemp.: 30°C	%	102,2	102	101,5
Wasser-Nenndurchflussmenge (Nennwärmeleistung) ΔT = 20K	m ³ /h	2,15	2,88	3,66	
Stillstandsverluste (1), ΔT = 30K	W	198	215	237	
Betriebsbereitschaftsverlust (2)	%	84	86	88	
Elektrische Leistungsaufnahme (ohne Pumpen) mit CE-tronic 3® Schaltfeld	W	60	90	120	
Wärmeleistungsbereich bei 50/30°C	kW	40,0-50,0	50,0-67,0	67,0-85,0	
Wärmeleistungsbereich bei 80/60°C	kW	37,7-47,1	47,1-63,3	63,1-80,6	
Wasserinhalt	L	50	60	67	
Wasserseitiger Widerstand ΔT: 20 K (1)	mbar	50	145	233	
Feuerraum	- Durchmesser/Länge	mm	309/573	309/700	309/827
	- Volumen	L	42	51	60
Abgastemperatur (3)	°C	< 70	< 65	< 70	
Abgasmassenstrom (3) - bei 50/30°C	kg/h	75	101	129	
Verfügbare Druck am Abgasstutzen	mbar	0,4	0,6	0,8	
Abgasleitung Volumen	L	78	96	110	
Leergewicht	kg	297	347	386	
Jahreszeitbedingte Raumheizungs-Energieeffizienz	%	90	90	-	
Jährlicher Energieverbrauch	GJ	160	214	-	
		OEN 265 LZV-P	OEN 266 LZV-P	OEN 267 LZV-P	
		100019091	100019092	100019093	
Schallpegel bei 1 m	dBA	66	66	69	

(1) Stillstandsverluste, gemäß EN 304

(2) in % des Verlusts in ausgeschalteten Zustand

(3) bei Nennwärmeleistung

Alle Optionen außer Regelungen

Zubehör für Kessel (PG2)	Kolli	Bestell-Nr	€
Nippelwerkzeug JD-TE		126589	113,-
Neutrabox RNA Komfort bis 100 kW		192259	242,-
Kondensatpumpe 192 L/h ei 3 m Höhe		192260	291,-
Anschlusszubehör für Neutralisationsanlage Abgassysteme siehe Kap. 5	RNA	192591	58,-

Warmwasser Bereitung (PG2)	Kolli	Bestell-Nr	€
- mit OBLC/OBPB Beistell-Warmwasserspeicher			siehe Kapitel 9
- mit Solarspeicher			siehe Kapitel 7
Speicherfühler	AD 212	100000030	48,-
Speicherladeset OBL/OBP, BASICSUN OBSC und POWERSUN	EA 117	100007835	400,-

Optionen für Regelungen

Zubehörauswahltable für Einzelkessel oder erster Kessel einer Kaskade in Abhängigkeit mit dem Schaltfeld-Typ und den angeschlossenen Kreisen

Schaltfeld	Kreis			
	WW	Direkter HK	gemischter HK oder	2 x gemischter HK oder
CE-tronic 3® + AD217	+ 1 x AD 212	serienmäßig	1 x AD 199	1 x AD 199 + 1 x AD 196

Zubehörauswahltable für 2 bis 10 Kessel in Abhängigkeit mit dem Schaltfeld-Typ und den angeschlossenen Kreisen (für jeden zusätzlichen Kessel)

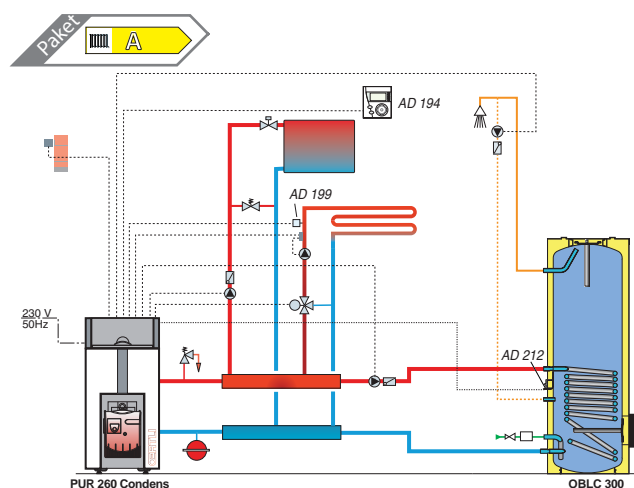
Schaltfeld	Kreis	
	gemischter HK	2 x gemischter HK
CE-tronic 3® + AD217	1 x AD 199	1 x AD 199 + 1 x AD 196

Zubehör für Schaltfeld CE-tronic 3® (PG2)	Kolli	Bestell-Nr	€
Speicherfühler auch als Summenvorlauffühler für Kaskaden einsetzbar	AD212	100000030	48,-
Vorlauffühler zur Aktivierung des 1. Mischerkreises	AD199	163176	66,-
Platine + Fühler für 1 Mischerkreis	AD196	161113	148,-
Dialog-Fernbedienung	AD194	161118	160,-
BUS Verbindungskabel L.12m	AD134	161114	93,-
Abgas-Temperaturfühler	FM47	163174	58,-
Pufferspeicherfühler	AD160	161115	80,-

Anlagenbeispiel

- PUR 260 Condens + AD217
- 1 Kreis Radiatoren
 - 1 Kreis Fußbodenheizung
 - 1 Warmwasserspeicher

Beschreibung (PG2)	Kolli	Bestell-Nr	€
Heizkessel PUR 265 Condens + AD217	-	100019188	8 641,-
Vorlauffühler zur Aktivierung des 1. Mischerkreises	AD 199	163176	66,-
Warmwasserspeicher OBLC 300		100018189	1 097,-
Speicherfühler	AD 212	100000030	48,-
Zusätzliche eventuelle Option			
Dialog-Fernbedienung	AD 194	161118	160,-
			Gesamtpreis 10 012,-



PUR 354 bis 356 Condens



OE_GTUC330_Q004

ÖL-UNIT Brennwertkessel für Heizung von 57 bis 157 kW



2005/32EWG Wirkungsgrad- Richtlinie
2006/95EWG Niederspannungs-Richtlinie
2004/108 EWG Richtlinie für elektro-
magnetische Verträglichkeit (EMV)
Produkt-ID-Nr: 1312BT175R

Technische Beschreibung

Die ÖL-UNIT Brennwert-Heizkessel der Reihe PU 350 CONDENS sind für die Zentralheizung über Heizkörper oder Fußbodenheizung vorgesehen.
Die Heizkessel besitzen folgende Merkmale:

- Brennwertkessel,
- Normnutzungsgrad bis 104%
- Minimale Vorlauftemperatur: 30°C
- Guss-Heizkesselkörper,
- Abgaswärmetauscher
- Heizkessel für Überdruckfeuerung,
- Ölgebläsebrenner für Heizöl EL
- Anschluss an eine Abgasleitung

- **Schaltfeld vorverdrahtet für REA-Regelung**

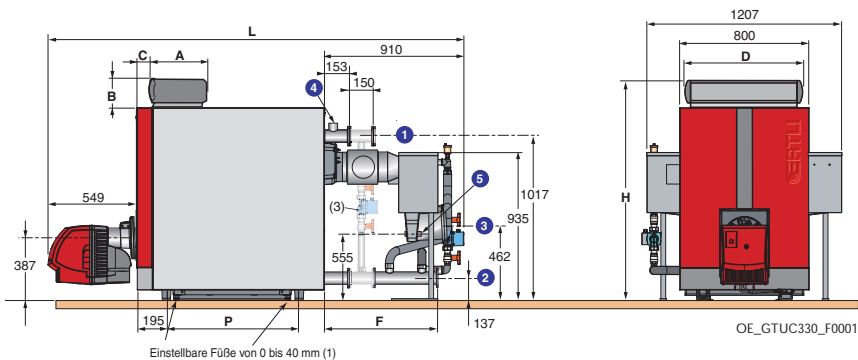
Verpackung

- Heizkörper in losen Gliedern: 13 Kolti
- Heizkörper geblockt: 11 Kolti

Betriebsbedingungen

Maximaler Betriebsüberdruck: 4 bar
Maximale Betriebstemperatur: 90°C
Sicherheitsthermostat: 110°C

Platzbedarf der Heizkessel



Abmessungen PUR 354 bis 356

Typ	Platzbedarf (in mm)								
	A	B	C	D	H	P	F (ohne MD218)	F (mit MD218)	L
PUR 354	-	-	-	-	-	490	554	704	2297
PUR 355	-	-	-	-	-	650	554	704	2457
PUR 356	-	-	-	-	-	810	554	704	2617
PUR	355	190	45	755	1387	-	-	-	-

- ① Heizungsvorlauf (Flansch + Gegenflansch mit Vorschweißbund) Öffnung \varnothing 2" 1/2 (*)
- ② Heizungsrücklauf (Flansch + Gegenflansch mit Vorschweißbund) Öffnung \varnothing 2" 1/2 (*)
- ③ Abgasanschluss \varnothing 160 mm
- ④ Rp 1" 1/2-Verschraubung für Sicherheitsgruppe
- ⑤ Kondenswasserabfluss - (Anschluss für Schlauch mit Innendurchmesser 40 mm)

- (1) Einstellbare Füße: Mindesthöhe 0 mm. Verstellbar von 0 bis 40 mm.
- (2) Montage der Seitenwand auf der linken oder rechten Seite des Heizkessels möglich. Die präzise Montagehöhe wird während der Aufstellung vom Installateur festgelegt.
- (3) Rücklaufhochhaltegruppe MD218 (Zubehör).

(*) \varnothing 2" (Zubehör)
Rp: Innengewinde
R: Außengewinde

Typ		PUR 354 Condens	PUR 355 Condens	PUR 356 Condens
Nennleistung	kW	56,7 bis 93,4	93,7 bis 120,3	120,2 bis 157,3
Bestell-Nr. lose Glieder		100013095	100012740	100012741
Preis (PG3)	€	17 702,-	18 399,-	19 096,-
Bestell-Nr. geblockt		100013097	100012750	100012751
Preis (PG3)	€	17 702,-	18 399,-	19 096,-

Technische Daten PUR 354 Condens bis PUR 356 Condens

Nennwärmeleistung P _n bei 50/30°C	kW	93,4	120,3	157,3
Wirkungsgrad nach Hi - 100% P _n - Durchschnittstemperatur: 70°C	%	97,8	96,9	96,4
Wirkungsgrad nach Hi - 30% P _n - Rücklauftemp.: 50°C	%	101,5	101,4	101,1
Wirkungsgrad nach Hi - 30% P _n - Rücklauftemp.: 30°C	%	103,0	102,8	103,0
Wasser-Nenndurchflussmenge (Nennwärmeleistung) $\Delta T = 20K$	m ³ /h	4,019	5,178	6,769
Stillstandsverluste (1), $\Delta T = 30K$	W	315	335	350
Betriebsbereitschaftsverlust (2)	%	69	73	78
Elektrische Leistungsaufnahme (3)	W	325	435	650
Wärmeleistungsbereich bei 50/30°C	kW	56,7-93,4	93,7-120,3	120,2-157,3
Wärmeleistungsbereich bei 80/60°C	kW	55-90	90-115	115-150
Wasserinhalt	L	113	133	153
Wasserseitiger Widerstand $\Delta T = 10K$ (1)	mbar	11	18	31
$\Delta T = 15K$ (1)	mbar	4,6	7,4	14,2
$\Delta T = 20K$ (1)	mbar	2,6	4,2	8,0
Feuerraum Durchmesser	mm	377	377	377
Länge	mm	613	718	854
Volumen	m ³	0,096	0,122	0,148
Glieder Anzahl		4	5	6
Anzahl der Konvektionsbeschleuniger		6	10	10
Abgasmassenstrom (3) - bei 50/30°C	kg/h	149	191	248
Abgastemperatur (3)	°C	50	55	61
Verfügbarer Druck am Abgasstutzen	mbar	1,0	0,6	1,8
Widerstand abgasseitig	mbar	0,45	0,8	1,0
Bereitschaftsverluste (4) $\Delta T = 30K$	%	0,38	0,32	0,25
Brennertyp OES		255 LZ-P	351 / 352 LZ-P	353 LZ-P
		100012940	100012942	100012944
Leergewicht	kg	678	802	912

- (1) Stillstandsverluste, gemäß Norm EN 304.
 - (2) in% des Verlusts in ausgeschaltetem Zustand
 - (3) Bei Nennwärmeleistung. (4) Bereitschaftsverluste, in% der Wärmebelastung - gemäß Norm EN15034
- 1 mbar = 10 mmWS

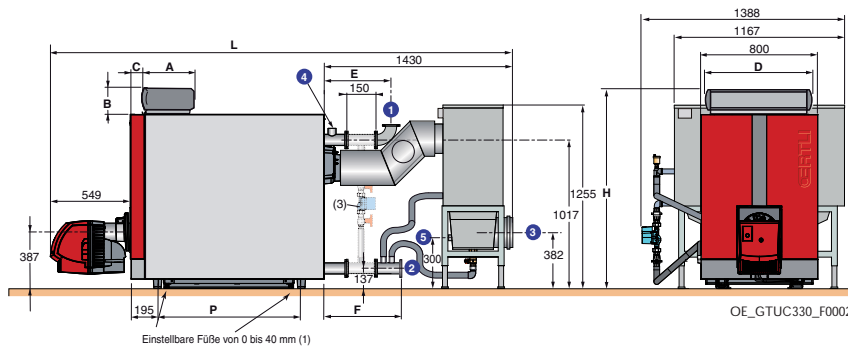
Technische Beschreibung

Die ÖI-UNIT Brennwert-Heizkessel der Reihe PU 350 CONDENS sind für die Zentralheizung über Heizkörper oder Fußbodenheizung vorgesehen.

Die Heizkessel besitzen folgende Merkmale:

- Brennwertkessel,
- Normnutzungsgrad bis 104%
- Minimale Vorlauftemperatur: 30°C
- Guss-Heizkesselkörper,
- Abgaswärmetauscher
- Heizkessel für Überdruckfeuerung,
- Ölgebläsebrenner für Heizöl EL
- Anschluss an eine Abgasleitung
- **Schaltfeld vorverdrahtet für REA-Regelung**

Platzbedarf der Heizkessel



- (1) Einstellbare FüÙe: Mindesthöhe 0 mm. Verstellbar von 0 bis 40 mm.
- (2) Montage der Seitenwand auf der linken oder rechten Seite des Heizkessels möglich. Die präzise Montagehöhe wird während der Aufstellung vom Installateur festgelegt.
- (3) Rücklaufhochhaltegruppe MD218 (Zubehör).

Verpackung

- Heizkörper in losen Gliedern: 13 Kolti
- Heizkörper geblockt: 11 Kolti

Betriebsbedingungen

Maximaler Betriebsüberdruck: 4 bar
 Maximale Betriebstemperatur: 90°C
 Sicherheitsthermostat: 110°C



OE_GTUC330_Q006

Abmessungen PUR 357 bis 359

Typ	Platzbedarf (in mm)											
	A	B	C	D	H	P	E (ohne MD218)	E (mit MD218)	F (ohne MD218)	F (mit MD218)	L	
PUR 357	-	-	-	-	-	-	970	257	407	304	554	3297
PUR 358	-	-	-	-	-	-	1130	257	407	304	554	3457
PUR 359	-	-	-	-	-	-	1290	257	407	304	554	3617
PUR	355	190	45	755	1387	-	-	-	-	-	-	-

- ① HeizungsVorlauf (Flansch + Gegenflansch mit Vorschweißbund) Öffnung Ø 2" 1/2 (*)
- ② HeizungsRücklauf (Flansch + Gegenflansch mit Vorschweißbund) Öffnung Ø 2" 1/2 (*)
- ③ Abgasanschluss Ø 160 mm
- ④ Rp 1" 1/2-Verschraubung für Sicherheitsgruppe
- ⑤ Kondenswasserabfluss - (Anschluss für Schlauch mit Innendurchmesser 40 mm)

(*) Ø 2" (Zubehör)

Rp: Innengewinde

R: Außengewinde

Typ		PUR 357 Condens	PUR 358 Condens	PUR 359 Condens
Nennleistung	kW	155,4 bis 192,7	191,7 bis 239,7	238,4 bis 291,2
Bestell-Nr.lose Glieder		100012742	100012743	100012744
Preis (PG3)	€	27 276,-	27 973,-	28 680,-
Bestell-Nr.geblockt		100012752	100012753	100012754
Preis (PG3)	€	27 276,-	27 973,-	28 680,-

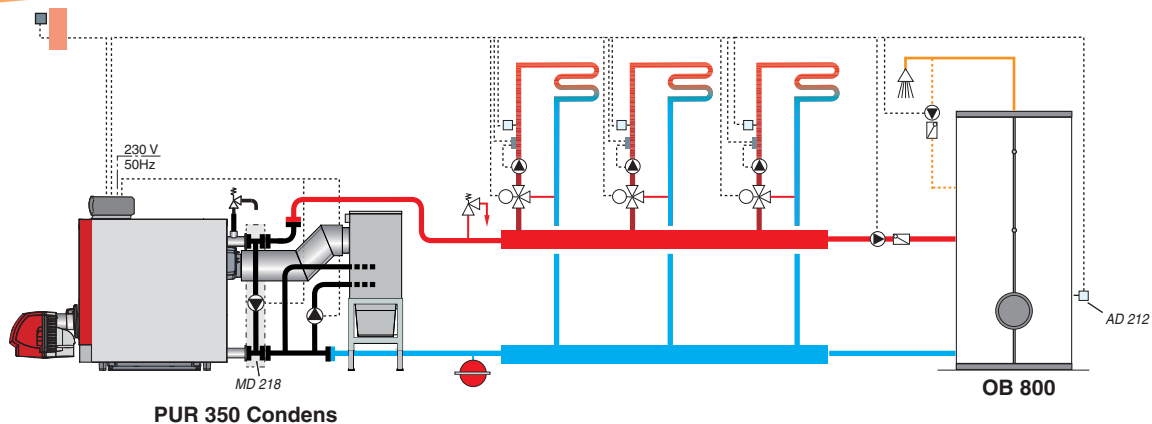
Technische Daten PUR 357 Condens bis PUR 359 Condens

Nennwärmeleistung Pn bei 50/30°C	kW	192.7	239.7	291.2
Wirkungsgrad nach Hi - 100% Pn - Durchschnittstemperatur: 70°C	%	98,1	97,7	97,6
Wirkungsgrad nach Hi - 30% Pn - Rücklauftemp.: 50°C	%	102.2	101.8	101.5
Wirkungsgrad nach Hi - 30% Pn - Rücklauftemp.: 30°C	%	104.7	104.0	103.8
Wasser-Neindurchflussmenge (Nennwärmeleistung) ΔT = 20K	m³/h	8,293	10,312	12,530
Stillstandsverluste (1), ΔT = 30K	W	495	500	510
Betriebsbereitschaftsverlust (2)	%	83	87	93
Elektrische Leistungsaufnahme (3)	W	625	625	1100
Wärmeleistungsbereich bei 50/30°C	kW	155,4-192,7	191,7-239,7	238,4-291,2
Wärmeleistungsbereich bei 80/60°C	kW	150-185	185-230	230-280
Wasserinhalt	L	177	197	217
Wasserseitiger Widerstand ΔT = 10K (1)	mbar	46	68	105
ΔT = 15K (1)	mbar	19,5	30,1	46,0
ΔT = 20K (1)	mbar	11	17	26
Feuerraum Durchmesser	mm	377	377	377
Länge	mm	377	377	377
Volumen	m³	0,174	0,200	0,226
Glieder Anzahl		7	8	9
Anzahl der Konvektionsbeschleuniger		10	12	12
Abgasmassenstrom (3) - bei 50/30°C	kg/h	306	381	463
Abgastemperatur (3)	°C	62	63	65
Verfügbarer Druck am Abgasstutzen	mbar	1,9	1,6	1,7
Widerstand abgasseitig	mbar	1,3	1,6	2,3
Bereitschaftsverluste (4) ΔT = 30K	%	0,28	0,23	0,19
Brennertyp OES		353 LZ-P	354 LZ-P	355 LZ-P
		100012944	100012945	100012946
Leergewicht	kg	1117	1239	1366

- (1) Stillstandsverluste, gemäß Norm EN 304
 - (2) in% des Verlusts in ausgeschaltetem Zustand
 - (3) Bei Nennwärmeleistung
 - (4) Bereitschaftsverluste, in% der Wärmebelastung - gemäß Norm EN15034
- 1 mbar = 10 mmWS

Anlagebeispiel

PUR 350 Condens
- Warmwasserbereiter OB...
- 3 Kreise Fußbodenheizung (mit Mischventil)



OE_GTUC330L_F0019B

Beschreibung	Kolli	Bestell-Nr.	€
Heizkessel PUR 354 Condens (in losen Gliedern)-	-	100013095	17 702,- (PG3)
Regelung REA 232 B	-	125400	879,- (PG2)
Re-Zirkulationskit PUR 350 Condens zur Rücklaufanhebung	MD 218	100012251	400,- (PG2)
Warmwasserbereiter OB 800	-	128130	4 526,- (PG2)
Fühler WWF	-	125403	60,- (PG2)
Komplettpreis (PG, siehe Einzel-PG)			23 567,-

Zubehör (PG2)	Kolli	Bestell-Nr.	€
Nippelwerkzeug - JD-TE Plus (1) für Lieferung in losen Gliedern		126589	113,- (PG9)
Brenner-Schalldämmhaube für PU 355 bis 359		106446	468,- (PG4)
Schlammventil-Satz	FD 37	160307	208,-
Sicherheits-Set - bis 115 kW (für PU 354 und 355)	FD 39	160304	130,-
Gegenflansche Ø 2"	FD 38	160306	74,-
(1) leihweise			

Zubehör (PG2)	Kolli	Bestell-Nr.	€
Rezirkulations-Kit PUR 350 Condens	MD 218	100012251	400,-
Siphon PUR 350 Condens	MD 217	100012250	393,-
Neutralisationsanlage	MD 225	100012385	496,-
Nachfüllset Granulat (5 kg) + Aktivkohle (0,5 kg)	MD 226	100012685	202,-
Warmwasser-Produktion			
durch Beistell-Warmwasserbereiter OBPB, OB oder OBLC			(siehe Kap. 9)
Speicherfühler		125403	60,-

Abgassysteme siehe Kap. 5

